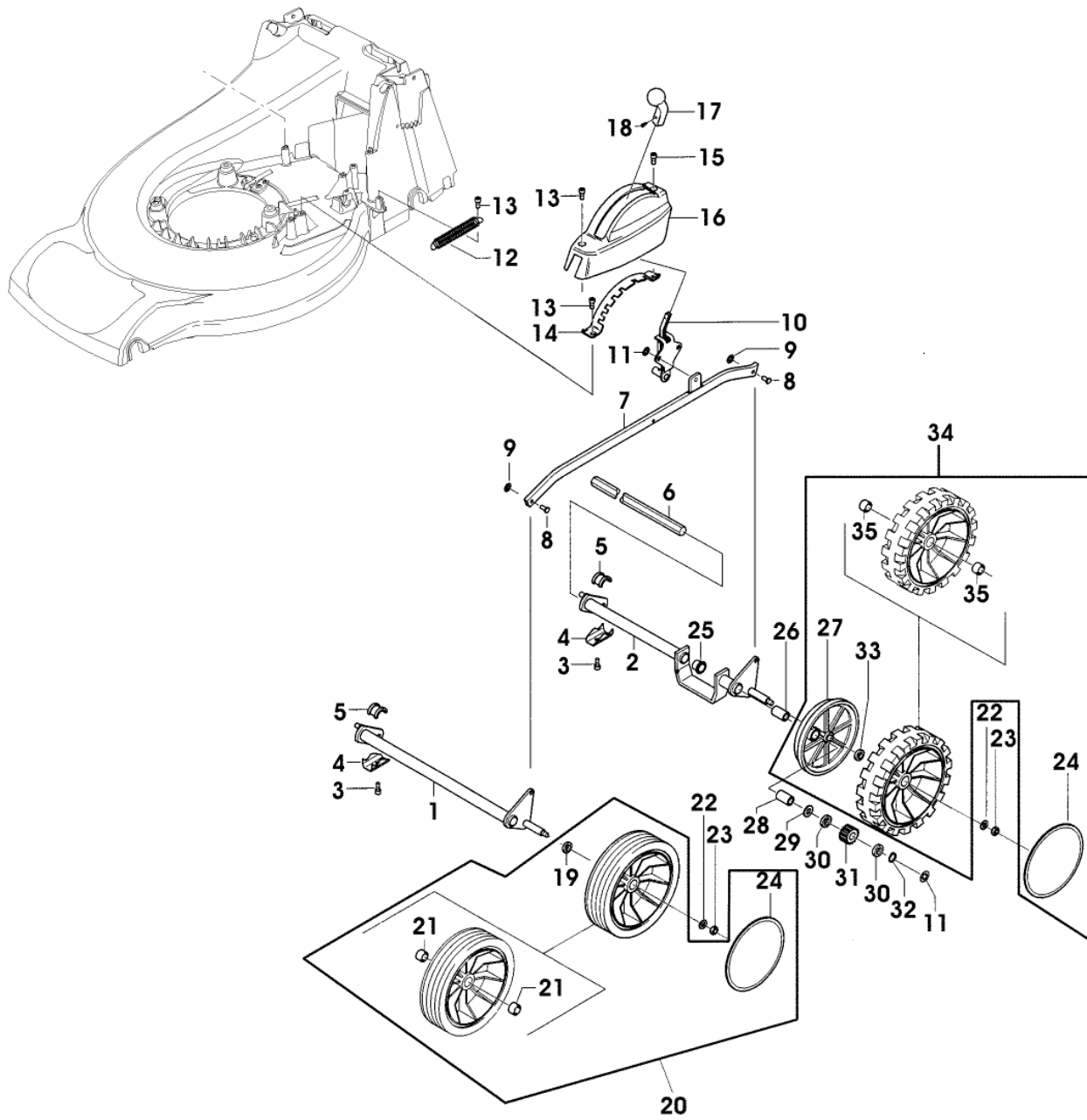


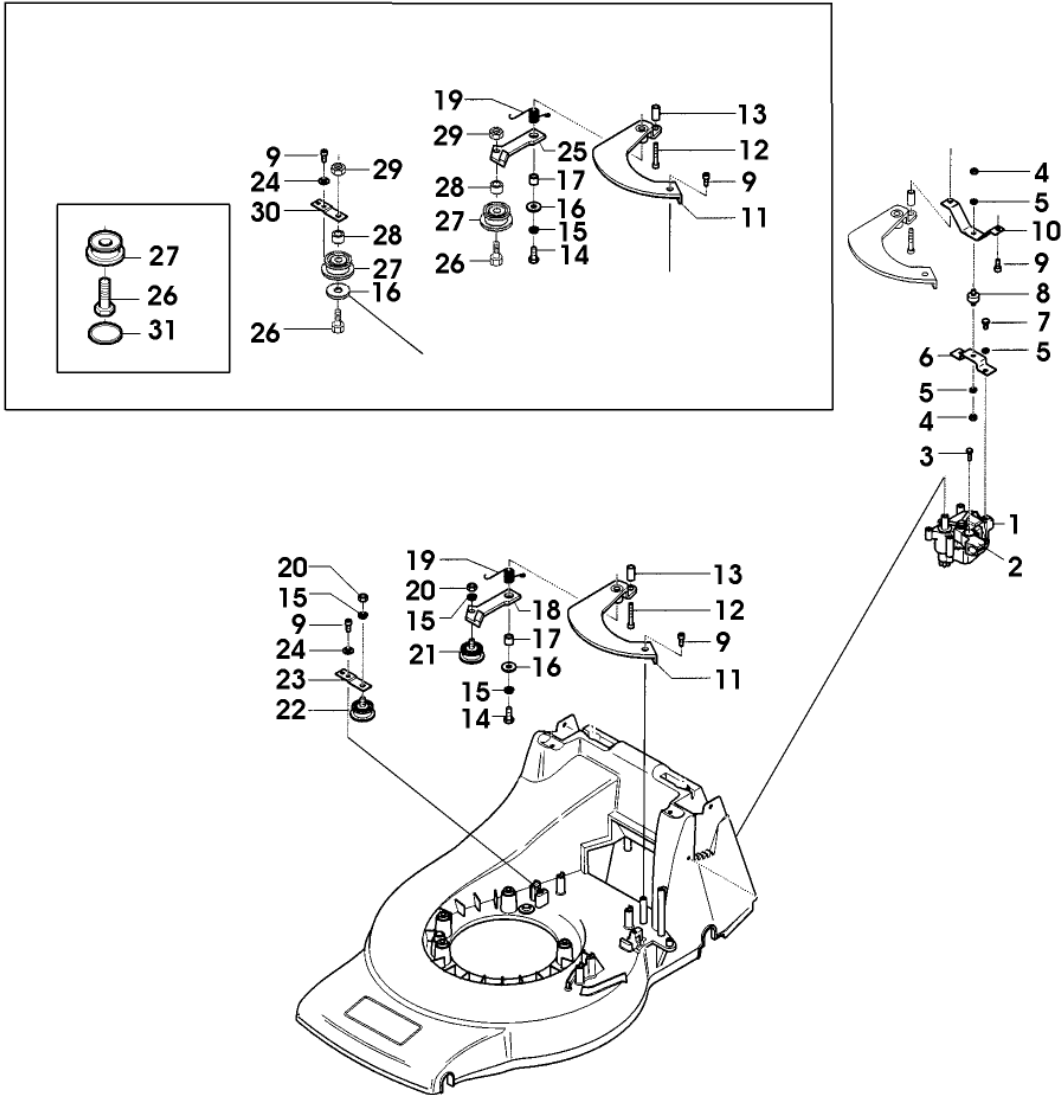
SA001164

Bil d Nr.	Teilenummer	S t k	BEZEICHNUNG	TI	Bis Modell
1	SA26796	1	BENZINMOTOR B&S, QUANTUM XM50 E, MODEL 12F807, TYPE, 063801		-005025
	SA26878	1	BENZINMOTOR B&S, QUANTUM XM50 E, MODEL 12F807, TYPE, 1727B		
	SA26878	1	BENZINMOTOR (B) B&S, 650 QUANTUM, MODEL 124T07, TYPE, 0178B1		
2	SA36653	1	ADAPTERANSCHLUESSE		-003405
3	SAA35185	1	FUELLSTANDANZEIGE ASSY		-000605
4	SA34784	1	DECKEL NSEP (ORD SAA35185)		-000605
5	SAA34942	1	ENTLUEFTUNGSVENTIL		-000605
6	SA34785	2	SCHLAUCHKLEMME		-000605
7	SA26798	1	SCHRAUBE		
8	LG690798	1	KLEMME (SUB FOR SA26799)		
9	SA16268	2	SCHRAUBE 4,2X32		
10	SA33223	1	HAUBE		
11	LG491588JD	1	LUFTFILTER (SUB FOR SA26547)		
12	TY6129	1	ZÜNDKERZE (SUB FOR SA16815)		
13	SA15967	2	KEIL 4X6,5		
14	SA36239	1	RING (A) M8		
15	SA34937	1	RING		
16	SA36717	1	KEILRIEMEN		
17	SA12788	1	DISTANZSTÜCK		
18	SA36977	1	RIEMENSCHLEIBE (SUB FOR SA35597)		
19	SA15776	1	STELLSCHRAUBE M6X16		
20	SA19260	1	SCHRAUBE M6X60		
21	SA15202	1	UNTERLEGSCHLEIBE 6,4		
22	SAA30451	1	RIEMENSCHLEIBE ASSY		
23	SA29854	1	SCHRAUBE (A) M5X12		
24	SA36388	1	KLEMME		
25	SAA36405	1	GRIFF (INCL KEY SA36391)		
26	SAA36705	1	MAEHGEHAEUSE		
27	SA35503	2	SCHRAUBE DUO TAPTITE CM60X20		
28	SA27518	2	SCHRAUBE M8X55		
29	SA15574	1	SCHRAUBE M8X80		
30	14M7327	3	SICHERUNGSMUTTER (A) M8 (SUB FOR SA11998)		
31	SA36688	1	LÜFTERHAUBE		
32	SA34452	4	SCHRAUBE DUO TAPTITE CM6,0X14		
33	SAA10164	1	LÜFTER ASSY (SUB FOR SA35172)		
34	SA15739	1	SPRENGRING 31,5X1,5		
35	SA11896	2	UNTERLEGSCHLEIBE		
36	SA15179	2	TELLERFEDER		
37	SA15180	1	LÜFTER		
38	SAU10933	1	FLANSCH (SUB FOR SA35171)		
39	SA34368	2	SCHEIBE		
40	SAA33214	1	MESSER		
41	SA35170	1	SCHEIBE		
42	SA34499	1	SCHEIBE		
43	SA15593	1	SCHRAUBE NF 3/8X57,1		
	SA590	1	MULCHKIT		
			(A) WERDEN NUR NOCH IN PACKMENGEN GELIEFERT		
			(B) AB BAUJAHR 2008		



SA001853

Bil d Nr.	Teilenummer	S t k .	BEZEICHNUNG	TI	Bis Modell
1	SAU11287	1	ACHSE FRONT (SUB FOR SA34451)		
2	SA36097	1	HINTERACHSE REAR		
3	SA29854	4	SCHRAUBE M5X12		
4	SA36261	4	KLEMME		
5	SA31711	4	LAGERSCHALE		
6	SA34283	1	WELLE		
7	SA36702	1	VERBINDUNGSSTANGE		
8	SA17006	2	BOLZEN 6 H11X 13,5		
9	SA12973	2	FEDERMUTTER (A) D6		
10	SAA36100	1	HEBEL		-010439
	SAU10646	1	HEBEL		
11	SA34282	3	FEDERMUTTER 8		
12	SA35273	1	ZUGFEDER		
13	SA34452	1	SCHRAUBE DUO TAPTITE CM 6,0X14		
14	SA36116	1	SEGMENT		-010439
	SAU10792	1	SEGMENT		
15	SA35503	3	SCHRAUBE DUO TAPTITE CM 60X14		
16	SAU10016	1	ABDECKUNG (SUB FOR SA36095)		-010439
	SAU10836	1	ABDECKUNG		
17	SA35086	1	GRIFF		
18	SA35023	1	SCHRAUBE EJOT 30X8		
19	SA35229	2	UNTERLEGSSCHEIBE		
20	SAA35403	2	RAD ASSY FRONT, 180 MM		
21	SA33229	4	KUGELLAGER		
22	SA15213	1	UNTERLEGSSCHEIBE (A) A8,4		
23	14M7327	4	SICHERUNGSMUTTER (A) M8 (SUB FOR SA11998)		
24	SA36555	4	DECKEL		
25	SA34285	1	LAGER		
26	SA31201	2	BÜCHSE		
27	SA35182	2	ABDECKUNG		
28	SA34284	2	MITNEHMER		
29	SA13911	2	FEDERSCHEIBE (A)		
30	SA13912	4	SCHEIBE (A)		
31	SAA37273	1	RITZEL LH (SUB FOR SA34504)		
	SAA37273	1	RITZEL RH (SUB FOR SA34503)		
32	SA15864	2	SPRENGRING 14X1		
33	SA35424	2	SCHEIBE		
34	SA35405	2	RAD ASSY REAR, 180MM		
35	SA12316	4	NADELLAGER HK 1212 (A) WERDEN NUR NOCH IN PACKMENGEN GELIEFERT		

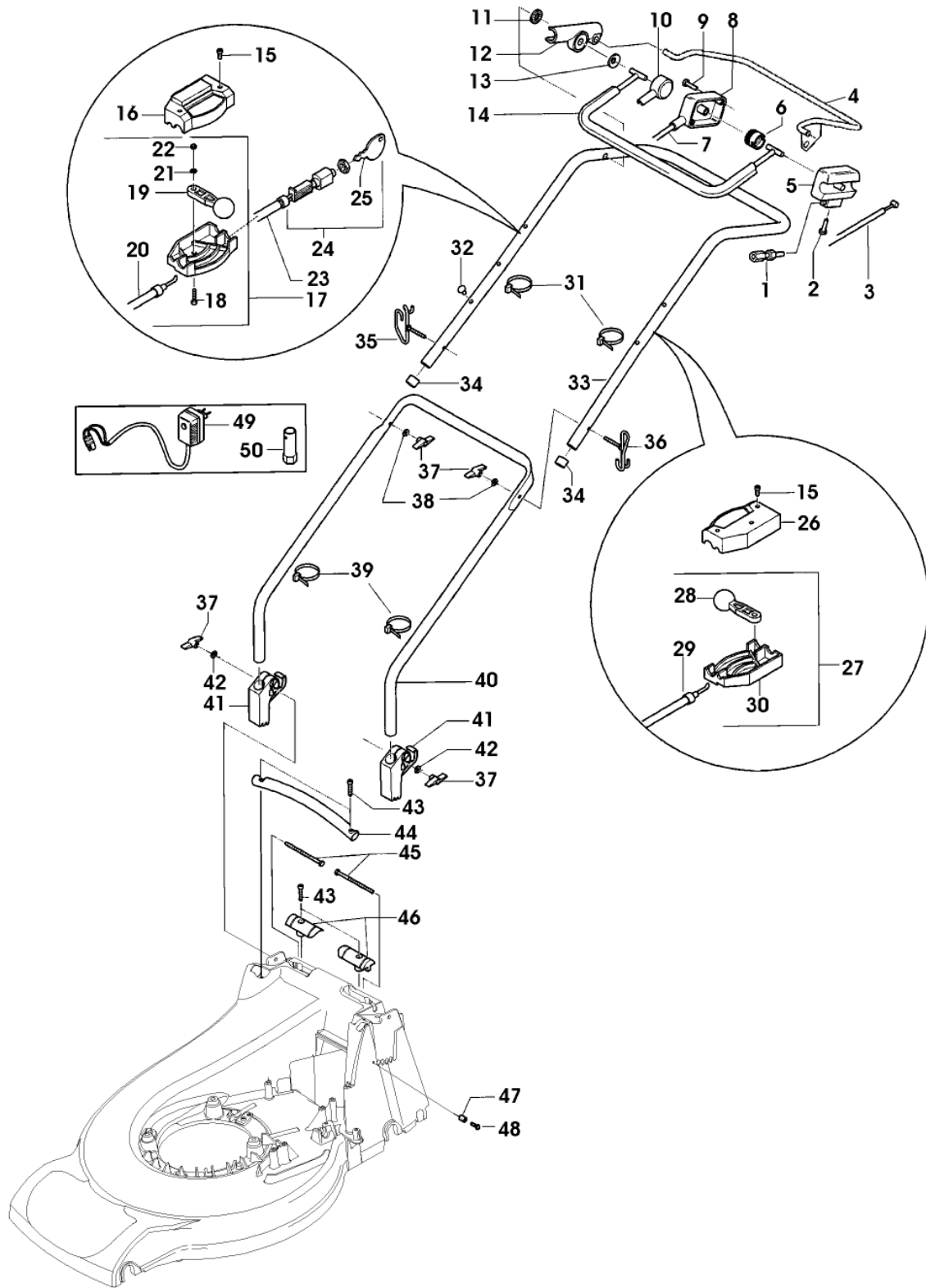


SA002604

Bil d Nr.	Teilenummer	S t k .	BEZEICHNUNG	TI	Bis Modell
1	SA34286	1	GETRIEBE (B)		
2	SA34279	1	FÜHRUNG		
3	SA31264	1	SCHRAUBE M5X16		
4	SA15412	2	MUTTER M6		
5	SA15232	4	FEDERRING A6		
6	SA35432	1	HALTER LOW		
7	SA15364	2	SECHSKANTSCHRAUBE M6X12		
8	SA36571	1	SCHWINGUNGSDÄMPFER (SUB FOR SA35433)		
9	SA34452	3	SCHRAUBE DUO TAPTITE CM 6,0X14		
10	SA36257	1	HALTER UP		
11	SA35472	1	BLECH ASSY		
12	SA36260	1	SCHRAUBE DUO TAPTITE 60X40		
13	SA36258	1	DISTANZSTUECK		
14	SA15331	1	SECHSKANTSCHRAUBE M8X20		
15	SA15233	1	FEDERRING A8		
16	SA15213	2	UNTERLEGSCHLEIBE (A) A8,4		-003705
	SA15213	1	UNTERLEGSCHLEIBE (A) A8,4		
17	SA17726	1	BÜCHSE		
18	SA34925	1	ARM		-003105
19	SA35079	1	DREHFEDER		
20	SA15413	2	MUTTER M8		-003105
21	SA16053	1	SPANNROLLE		-003105
22	SA30117	1	SPANNROLLE		-003105
23	SA29725	1	HALTER		-003105
24	SA15212	1	UNTERLEGSCHLEIBE (A) A 6,4		
25	SA36997	1	ARM		
26	SA15334	2	SECHSKANTSCHRAUBE M8X30		
27	SAA36996	2	SPANNROLLE		
28	SA37000	2	DISTANZSTÜCK		
29	SA11998	2	SICHERUNGSMUTTER M8		
30	SA36999	1	HALTER		
31	SA37213	1	DECKEL		

(A) WERDEN NUR NOCH IN PACKMENGEN GELIEFERT

(B) NUR GETRIEBE KOMPLETT BESTELLEN, EINZELTEILE NICHT MEHR LIEFERBAR

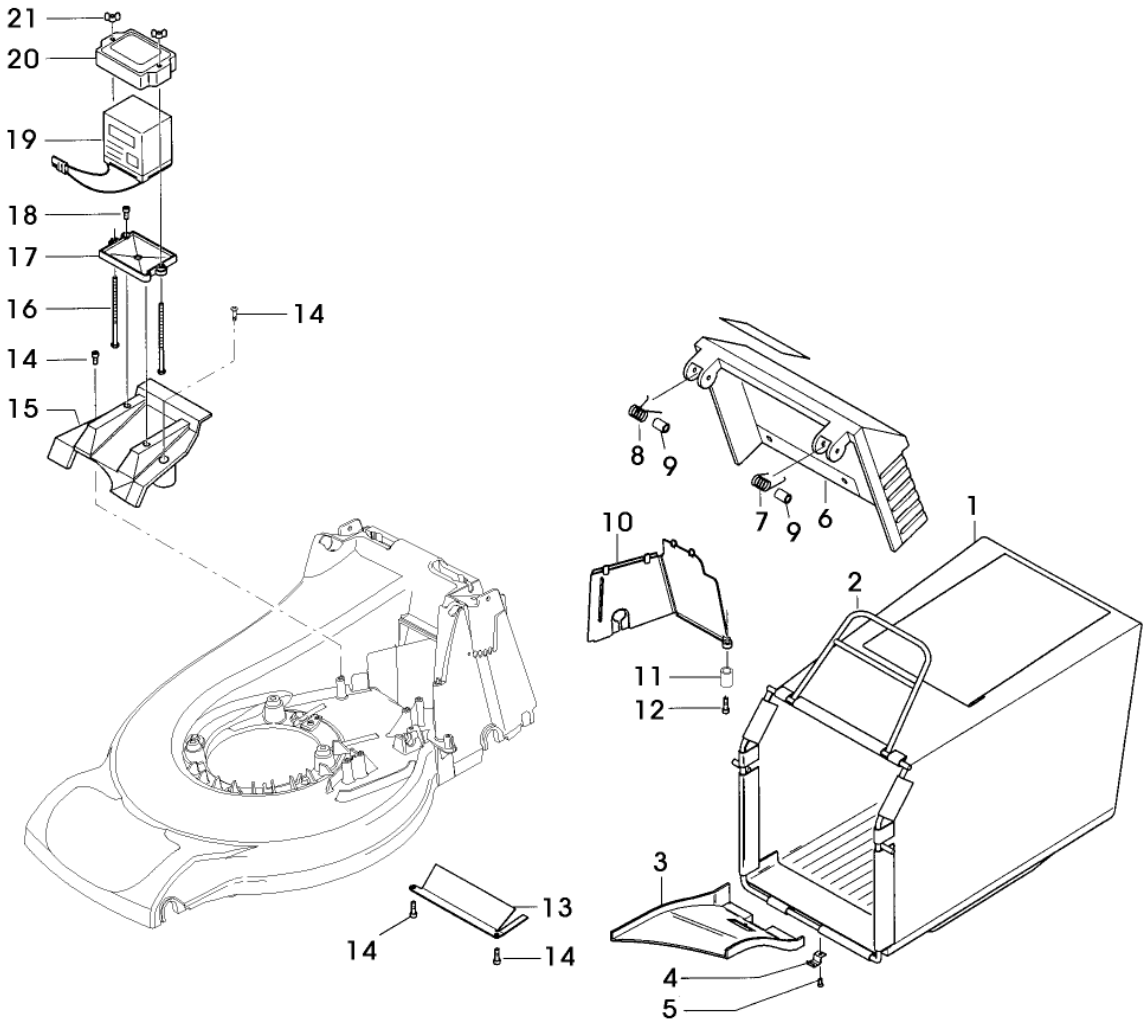


SA001167

Bil d Nr.	Teilenummer	S t k .	BEZEICHNUNG	TI	Bis Modell
1	SA34098	1	STELLSCHRAUBE		
2	SA33975	2	SCHRAUBE KB 40X35		
3	SA36704	1	SEILZUG (A)		
4	SA36698	1	BUEGEL (A)		
5	SAU10974	1	GEHAEUSE (SUB FOR SA34831)		
6	SA33955	1	ROLLE		
7	SA34403	1	SEILZUG (B)		
8	SA33952	1	GEHAEUSE		
9	SA31423	2	SCHRAUBE KB 35X20		
10	SA33951	1	DECKEL RH		
11	SA34247	1	RING		
12	SA34662	1	LAGER RH		
13	SA34089	1	SCHEIBE		
14	SA34660	1	BUEGEL (B)		
15	SA16268	5	SCHRAUBE 4,2X32		
16	SA31188	1	GEHÄUSE UP		
17	SA34509	1	STEUERUNG ASSY, LOW		
18	SA15325	1	SECHSKANTSCHRAUBE M6X30		
19	SA12768	1	HEBEL		
20	SA34510	1	SEILZUG NSEP (ORD SA34509)		
21	SA15202	1	UNTERLEGSCHIEBE 6,4		
22	SA11244	1	SICHERUNGSMUTTER M6		
23	SA36219	1	KABELBAUM		-005025
	SA37176	1	KABELBAUM		
24	SAA24327	1	SCHLOß		
25	SA18578	1	SCHLÜSSEL		
26	SA33208	1	GEHÄUSE UP		
27	SA36764	1	STEUERUNG ASSY, LOW		
28	SA34001	1	HEBEL		
29	SA36763	1	SEILZUG VARIO		
30	SAU10079	1	GEHÄUSE LOW (SUB FOR SA33209)		
31	SA15273	3	MONTAGEBANDTEILE		
32	SA34099	1	STOPFEN		
33	SAA34663	1	LENKSTANGE UP		
34	SA34255	2	STOPFEN (C)		
35	SA35436	1	FÜHRUNG		
36	SA35190	2	FÜHRUNG M6		
37	SA31121	4	FLÜGELMUTTER (C)		
38	SA11243	2	UNTERLEGSCHIEBE		
39	RA1000652	2	KABELBINDER (SUB FOR SA12505)		
40	SAA34405	1	FUEHRUNG LOW		
41	SA33256	2	HALTER		
42	SA15212	2	UNTERLEGSCHIEBE (C) A 6,4		
43	SA36124	4	SCHRAUBE DUO TAPTITE CM 6,0X30		
44	SA36094	1	GRIFF		
45	SA31174	2	SECHSKANTSCHRAUBE M6X100		
46	SA36115	1	DECKEL LH+RH		
47	SA33212	1	ANSCHLAG		
48	SA31264	1	SCHRAUBE M5X16		



Bil d Nr.	Teilenummer	S t k .	BEZEICHNUNG	TI	Bis Modell
49	SAU10397	1	BATTERIELADEGERÄT (SUB FOR SA30343)		
50	SA11864	1	SCHLÜSSEL SW 21 (A) FUER FAHRANTRIEB  (C) WERDEN NUR NOCH IN PACKMENGEN GELIEFERT <		



SA001168

Bil d Nr.	Teilenummer	S t k .	BEZEICHNUNG	TI	Bis Modell
1	SA36105	1	GRASFANGBEHÄLTER		
2	SAA36739	1	RAHMEN		
3	SA33244	1	RUTSCHE		
4	SA17715	1	FEDERKLEMME (A)		
5		1	NIET 3,9X5,7 (SUB SA15541,SA15200,SA15410)		
6	SA36193	1	PRALLSCHUTZ		
7	SA31261	1	FEDER LH		
8	SA11397	1	FEDER RH		
9	SA36640	2	BÜCHSE		
10	SA36107	1	ABDECKUNG		
11	SA17621	1	DISTANZSTÜCK		
12	SA35503	1	SCHRAUBE DUO TAPTITE CM 60X20		
13	SA36109	1	BLECH		
14	SA34452	4	SCHRAUBE DUO TAPTITE CM 6,0X14		
15	SA36699	1	BLLENDE		
16	19M8827	2	SCHRAUBE M6X125 (SUB FOR SA36204)		
17	SA36201	1	BATTERIEKASTEN		
18	SA12182	2	SCHRAUBE 4,2X19		
19	SAA35583	1	GEL-BATTERIE		
20	SA36196	1	DECKEL		
21	SA36200	2	MUTTER M6		
	SA522	1	GRASFANGBEHAELTER ASSY (A) WERDEN NUR NOCH IN PACKMENGEN GELIEFERT		



SA003361

Bil d Nr.	Teilenummer	S t k .	BEZEICHNUNG	TI	Bis Modell
1	SA34135	1	AUFKLEBER		
2	SA33217	1	AUFKLEBER		
3	SA36391	1	AUFKLEBER		
4	SA37528	1	AUFKLEBER		